

ПРИВОД АУМА - ДЛЯ ЗАДВИЖЕК АВК СЕРИЙ 15/42 - 15/72 - 55/30

Тип: SA 07.5 – 16.1, для кратковременного действия (S2- 15 мин.)
Класс защиты: IP67 по DIN 40050
Соединение типа В3 для привода

Окружающая температура:

-25 до +80°C (задвижка: макс. +70°C)

Специальное исполнение:

Если требуется изменить стандартную конфигурацию или есть другие пожелания, следует их указать при заказе.

В запросах или заказах всегда указывайте напряжение питания, т.е. 3 x 400V~, 50 Hz

Антикоррозийная защита:

синтетическая грунтовка и двухкомпонентная слюдосодержащая краска для металла, применяемая внутри и снаружи помещений

Стандартное исполнение:

Тип SA 07.5: макс. момент 60 Н-м, номинальный ток 1,7 А, макс. ток 2,8 А, начальный ток 4,6 А
Тип SA 10.1: макс. момент 120 0 Н-м, номинальный ток 2,5 А, макс. ток 3,2 А, начальный ток 8,5 А
Тип SA 14.1: макс. момент 250 Н-м, номинальный ток 1,9 А, макс. ток 3,8 А, начальный ток 9,0 А
Тип SA 14.5: макс. момент 500 Н-м, номинальный ток 4,3 А, макс. ток 7,5 А, начальный ток 18 А
Тип SA 16.1: макс. момент 1000 Н-м, номинальный ток 7,6 А, макс. ток 15 А, начальный ток 38 А

Скорость вращения:

AVK рекомендует для DN 40-80: 45 об./мин., для DN 100-200: 45 об./мин., для DN 250-300: 22 об./мин., для DN 350-500: 22 об./мин.

Стандартная электросхема для привода:

ТР 110/001

- вкл./выкл. конечный переключатель для направления откр./закр.
- вкл./выкл. переключатель коррекции момента для направления откр./закр.
- световая сигнализация для направления откр./закр.
- термовыключатель, защищающий от перегрева, с автоматическим сбросом*
- если требуется другая схема, предоставьте схему действия с размерами

* следует подсоединить чтобы сохранить гарантию АУМА

Тестирование/настройка:

Рекомендуется после завершения монтажа: тестирование седла по DIN 3230, часть 4

Цикл закрытия: Привод действует от переключения момента с индикацией ошибки если момент выключает привод до активирования конечного переключателя.

Цикл открытия: Привод под управлением конечного переключателя.

Если необходимо дистанционное считывание вкл./выкл., закажите транзитный групповой искатель.

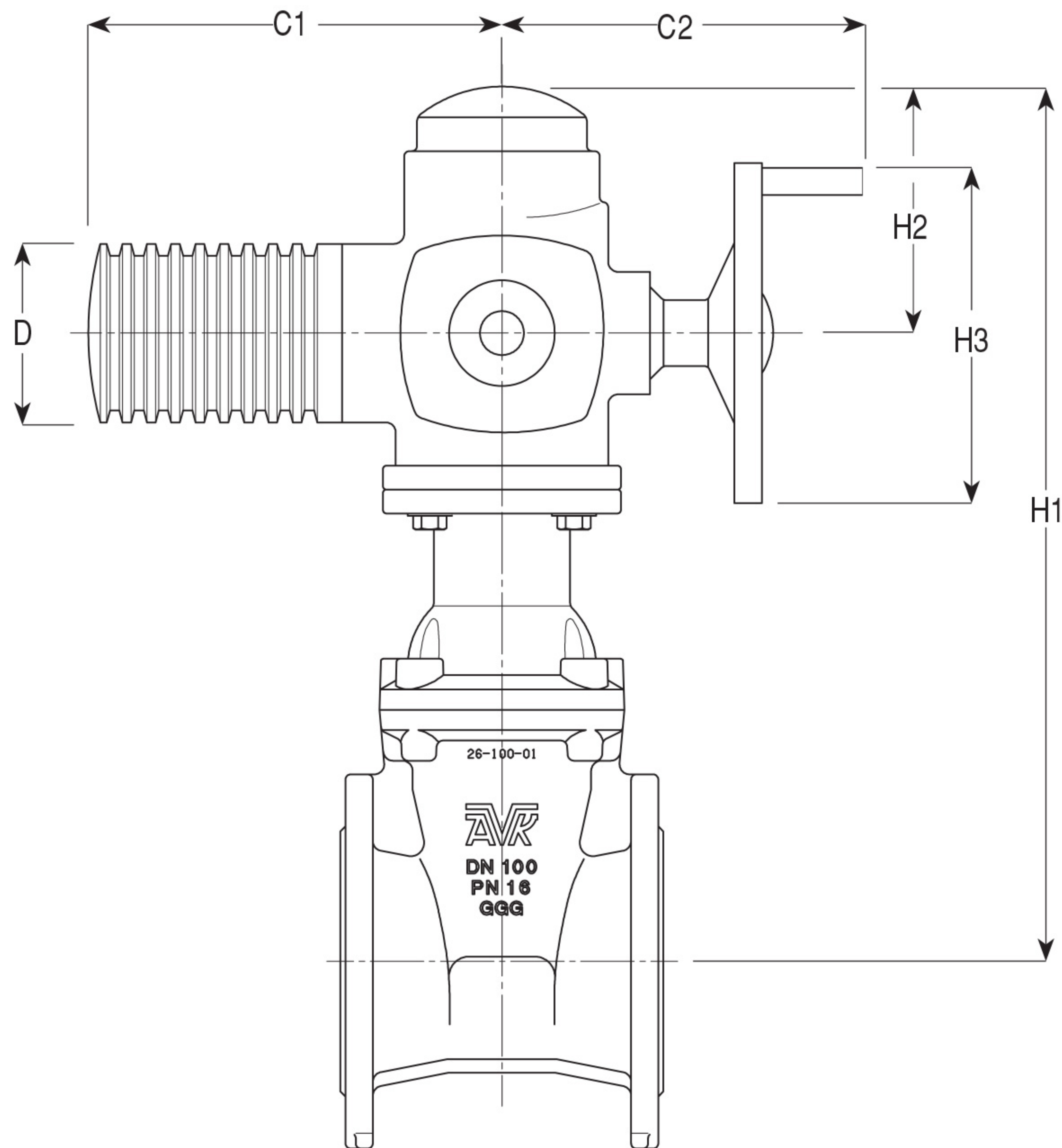
При заказе индикатора положения укажите источник питания (2х или 4х-жильный).



ПРИВОД АУМА

- ДЛЯ ЗАДВИЖЕК AVK СЕРИИ 15/42 - 15/72 - 55/30

Тип: SA 07.5 – 16.1, для кратковременного действия (S2- 15 мин.)
Класс защиты: IP67 по DIN 40050
Соединение типа В3 для привода



Привод:

DN	Аума типа	Скор. вращ. об./мин.	C1 мм	C2 мм	D мм	H1 мм	H2 мм	H3 мм	Настройка момента закр.(Н-м) привода	Масса кг вкл. задвижку
40	SA 07.5*	45	265	250	105	467	170	160	40	34
50	SA 07.5*	45	265	250	105	467	170	160	40	35
65	SA 07.5*	45	265	250	105	475	170	160	60	38
80	SA 07.5*	45	265	250	105	495	170	160	60	42
100	SA 10.1	45	282	256	125	526	170	200	80	49
125	SA 10.1	45	282	256	125	592	170	200	80	57
150	SA 10.1	45	282	256	125	626	170	200	80	72
200	SA 10.1	45	282	256	125	722	170	200	120	91
250	SA 14.1	22	385	325	153	798	180	315	180	161
300	SA 14.1	22	385	325	153	920	180	315	200	208
350	SA 14.5	22	385	332	153	1090	180	400	300	382
400	SA 14.5	22	385	332	153	1102	180	400	300	404
450	SA 14.5	22	385	332	153	1102	180	400	300	422
500	SA 14.5	22	385	332	153	1102	180	400	300	480

Серия 55 без "Powersaver"

450	SA 16.1	16	510	355	190	1440	180	500	500	718
500	SA 16.1	16	510	355	190	1440	180	500	500	748
600	SA 16.1	16	510	355	190	1580	180	500	700	913

* Соединение В3 фланца F10 = Ø 20 мм