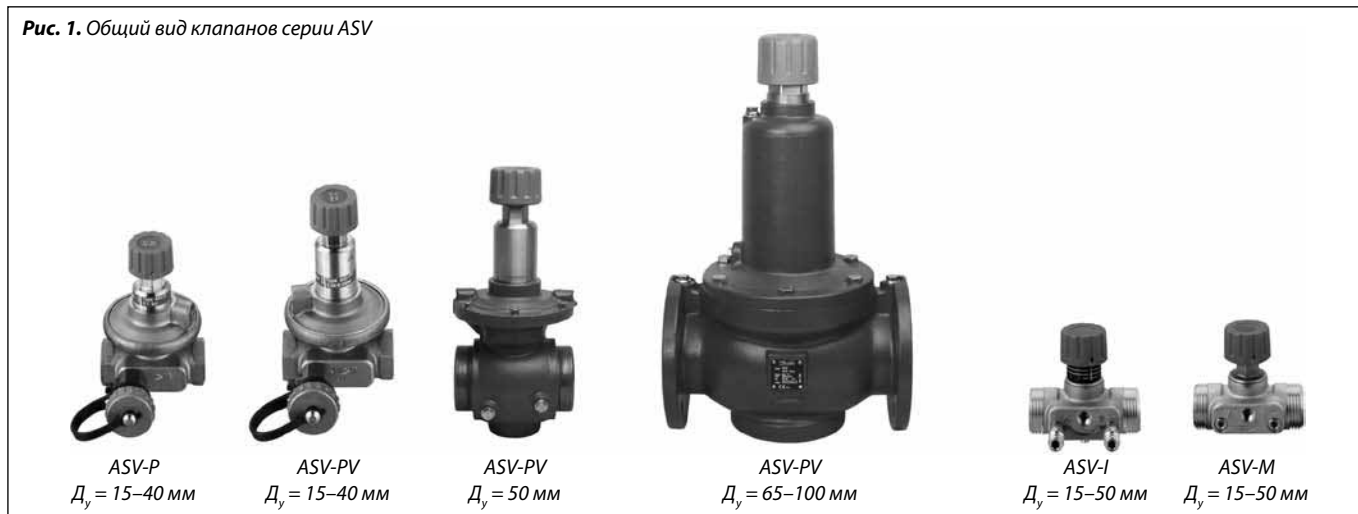


Автоматические балансировочные клапаны серии ASV

Описание и область применения

Рис. 1. Общий вид клапанов серии ASV



Автоматические балансировочные клапаны серии ASV — регуляторы постоянства перепада давлений, предназначенные для гидравлической балансировки трубопроводных систем тепло- и холодоснабжения при переменных расходах проходящей через них среды в диапазоне от 0 до 100%.

Пониженный уровень шума

Ограничение перепада давлений в пределах допустимой величины для различных устройств, например для радиаторных терморегуляторов, исключает шумообразование при их работе.

Исключение статической балансировки систем

Гидравлическая балансировка взаимосвязанных циркуляционных колец трубопроводной системы, на которых установлены автоматические балансировочные клапаны, осуществляется в автоматическом режиме без использования трудоемких методов расчета трубопроводов и специальных наладочных работ.

Повышение гидравлической устойчивости систем

Применение автоматической балансировки исключает влияние друг на друга имеющихся в системе регулирующих устройств и возникновение колебаний давлений в распределительной трубопроводной сети.

Зонная балансировка

Установка клапанов ASV позволяет разделить трубопроводную систему на независимые по давлению зоны и осуществлять поэтапный их пуск в эксплуатацию. Также можно легко изменить конфигурацию системы без проведения гидравлической увязки старой и новой ее частей.

Балансировочные клапаны серии ASV могут выполнять несколько функций:

- поддерживать постоянный перепад давлений;
- сливать тепло- или холодоноситель;

- ограничивать расход;
- перекрывать трубопровод.

Клапаны ASV-P имеют фиксированную настройку поддерживаемого перепада давлений в 10 кПа. ASV-PV может быть настроен на поддержание требуемого перепада давлений в диапазоне:

- от 5 до 25 кПа (двухтрубные системы водяного отопления);

- от 20 до 40 кПа (двухтрубные стояки систем водяного отопления зданий повышенной этажности; отдельные ветви систем холодоснабжения фэнкойлов; системы внутритольного отопления);

- от 35 до 75 и от 60 до 100 кПа (ветви систем тепло- или холодоснабжения вентиляционных установок или центральных кондиционеров).

Автоматические балансировочные клапаны ASV-P и ASV-PV $D_y = 15-40$ мм применяются совместно с запорным клапаном ASV-M или запорно-балансировочным клапаном ASV-I.

С помощью клапана ASV-I можно ограничить расход среды через ветвь системы в пределах расчетной величины за счет фиксации его пропускной способности.

Клапаны ASV-P и ASV-PV имеют синюю рукоятку и устанавливаются на обратном трубопроводе (стояке) системы, а клапаны ASV-M и ASV-I снабжены красной рукояткой и должны устанавливаться на подающем трубопроводе.

Для клапанов ASV-PV $D_y = 50-100$ мм в качестве клапана-партнера на подающем трубопроводе может быть использован клапан MSV-F2, при этом импульсная трубка должна присоединяться к одному из отверстий для измерительных ниппелей.

Модель ASV-PV Plus — модификация клапанов ASV-PV $D_y = 15-40$ мм с настройкой от 20 до 40 кПа.

Описание и область применения
(продолжение)

Балансировочные клапаны серии ASV гарантируют высокое качество регулирования с помощью:

- разгруженного по давлению конуса золотника;
- мембран, адаптированных для каждого размера клапана.

Угол 90° между всеми сервисными устройствами клапанов $D_y = 15-50$ мм (запорной рукояткой, дренажным краном, измерительными ниппелями) обеспечивает легкий доступ к ним в любых монтажных условиях.

Клапаны ASV имеют компактную конструкцию, что позволяет устанавливать их в стесненных условиях.

Упаковка из стиропора, в которой поставляются клапаны $D_y = 15-40$ мм, может быть использована в качестве их теплоизоляции при температуре перемещаемой среды до 80°C . Для теплоизоляции клапанов при температуре в диапазоне от 80 и до 120°C следует применять специальные отдельно заказываемые скорлупы.

Клапаны серии ASV поставляются с внутренней

($D_y = 15-40$ мм) или наружной резьбой ($D_y = 15-50$ мм), кроме клапана ASV-PV Plus ($D_y = 15-40$ мм), который имеет только внутреннюю резьбу. Для соединения с трубопроводом клапанов, имеющих штуцеры с наружной резьбой, используются приварные или резьбовые патрубки с накидными гайками, которые поставляются по отдельному заказу.

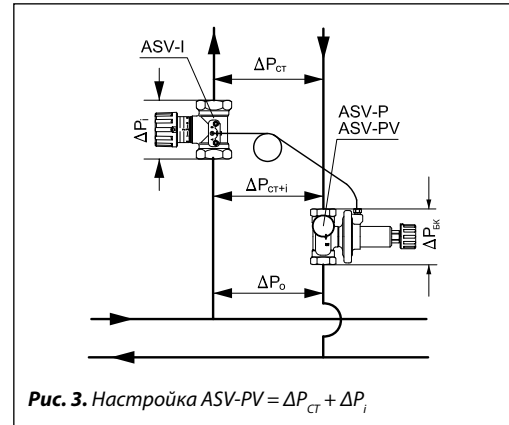
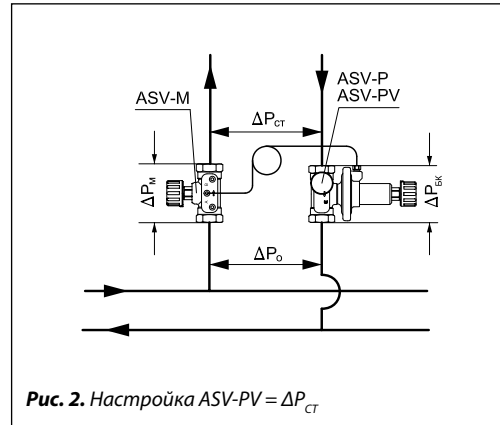
Клапаны ASV-PV $D_y = 65-100$ мм имеют фланцевое присоединение.

Клапаны ASV имеют ряд встроенных сервисных функций, таких, как перекрытие потока и слив. Для фланцевых клапанов функция слива доступна только при монтаже на вертикальных трубопроводах.

Регуляторы перепада давлений ASV-PV/ASV-P устанавливаются на обратном трубопроводе и присоединяются через импульсную трубку к клапану-партнеру на подающем трубопроводе. Для клапанов $D_y = 15-40$ мм в качестве клапана-партнера следует применять клапаны ASV-M или ASV-I и MSV-F2 для клапанов $D_y = 50-100$ мм.

Примеры применения

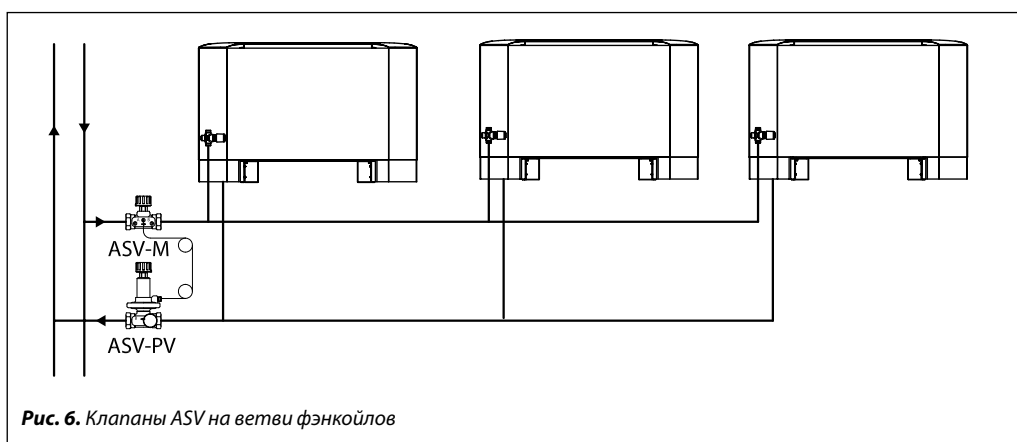
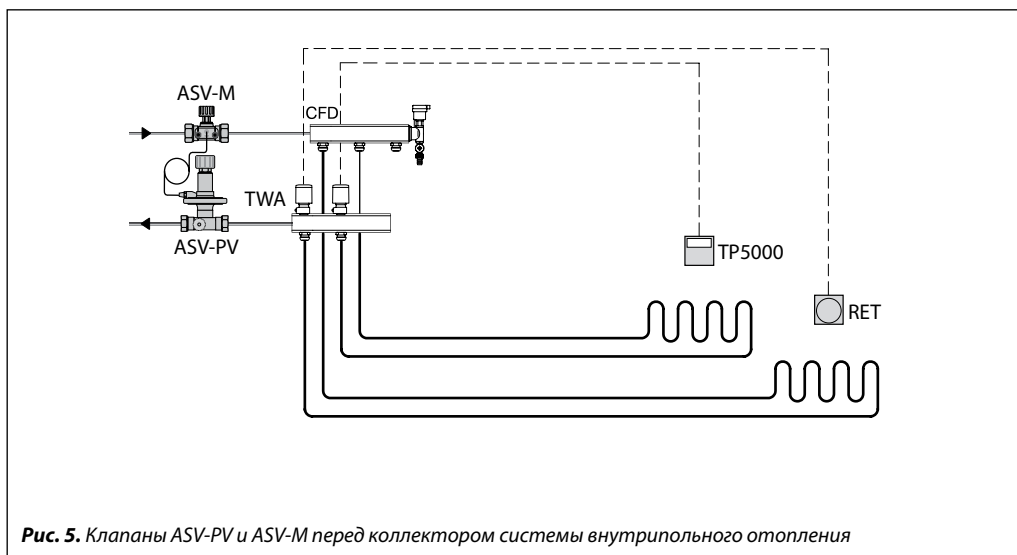
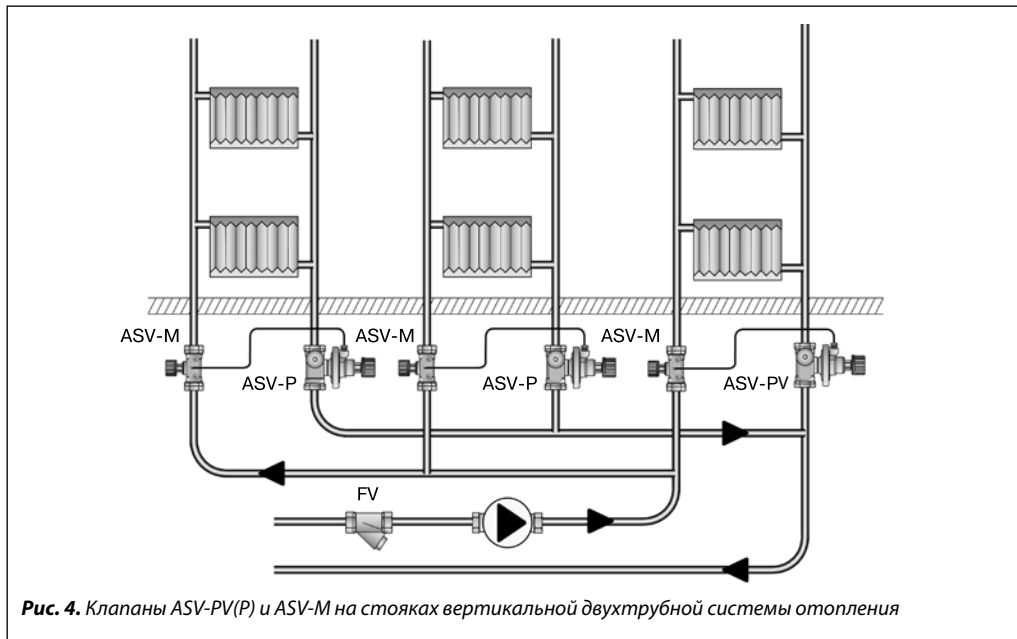
Существует две схемы подключения импульсной трубки к клапану-партнеру.



Клапан-партнер не входит в участок стояка (рис. 2), на котором поддерживается требуемый перепад давлений, то есть сопротивление клапана-партнера не учитывается в настройке регулятора ASV-PV. Применяется в том случае, когда ограничение расчетного расхода возможно на приборах внутри стояка (например, на радиаторах с клапанами с преднастройкой типа RTD-N). Для данного решения вместе с регуляторами ASV-PV $D_y = 15-40$ мм следует использовать клапаны ASV-M, вместе с клапанами $D_y = 50-100$ мм — клапаны MSV-F2, при этом импульсная трубка должна быть вкручена в отверстие во фланце после клапана.

Клапан-партнер входит в участок стояка (рис. 3), на котором поддерживается требуемый перепад давлений, то есть сопротивление клапана-партнера учитывается в настройке регулятора ASV-PV. Применяется при необходимости ограничения максимального расхода на стояке, или когда на приборах внутри стояка клапаны не имеют предварительной настройки пропускной способности (преднастройки). С клапанами $D_y = 15-40$ мм следует применять клапаны ASV-I. Для клапанов $D_y = 50-100$ мм — MSV-F2 импульсную трубку необходимо вкручивать в отверстие во фланце до клапана.

Примеры применения
(продолжение)



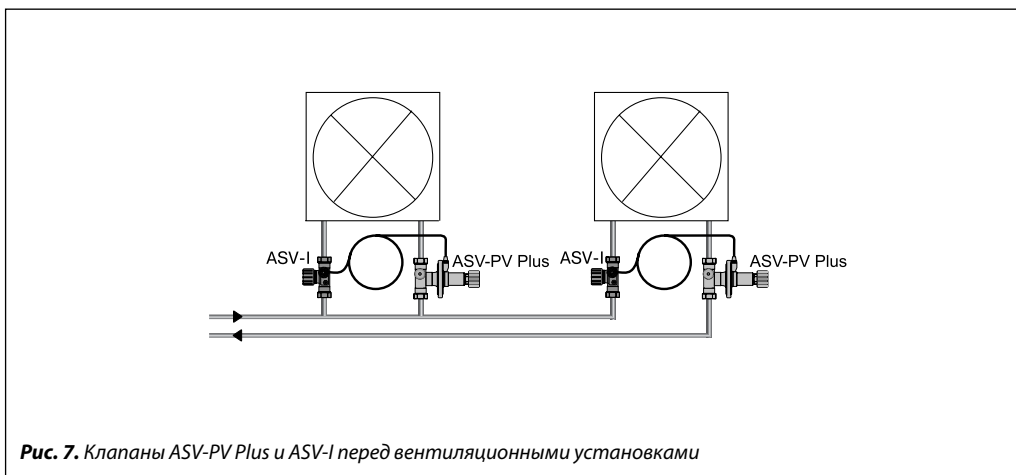
Примеры применения
(продолжение)


Рис. 7. Клапаны ASV-PV Plus и ASV-I перед вентиляционными установками

 Номенклатура и кодовые
номера для заказа

Автоматический балансировочный клапан ASV-P
в комплекте с импульсной трубкой длиной 1,5 м (G 1/16 A) и дренажным краном (G 3/4 A).
Регулируемый постоянный перепад давлений 0,1 бар (10 кПа)

Эскиз клапана	Д _у , мм	Пропускная способность K _v , м ³ /ч	Размер внутр. резьбы, дюймы	Кодовый номер	Эскиз клапана	Размер наружной резьбы, дюймы	Кодовый номер
	15	1,6	R _p 1/2	003L7621		G 3/4 A	003L7626 ¹⁾
	20	2,5	R _p 3/4	003L7622		G 1 A	003L7627 ¹⁾
	25	4	R _p 1	003L7623		G 1 1/4 A	003L7628 ¹⁾
	32	6,3	R _p 1 1/4	003L7624		G 1 1/2 A	003L7629 ¹⁾
	40	10	R _p 1 1/2	003L7625		G 1 3/4 A	003L7630 ¹⁾

¹⁾ Клапаны с наружной резьбой изготавливаются по спецзаказу.

Автоматический балансировочный клапан ASV-PV
в комплекте с импульсной трубкой длиной 1,5 м (G 1/16 A) и дренажным краном (G 3/4 A)

Тип	Д _у , мм	Пропускная способность K _v , м ³ /ч	Присоединение	Настройка ΔP, бар	Кодовый номер	
	15	1,6	Внутренняя резьба ISO 7/1	0,05–0,25	003L7601	
	20	2,5			R _p 3/4	003L7602
	25	4,0			R _p 1	003L7603
	32	6,3			R _p 1 1/4	003L7604
	40	10,0			R _p 1 1/2	003L7605
	15	1,6			R _p 1/2	0,20–0,40 ¹⁾
	20	2,5	R _p 3/4	003L7612		
	25	4,0	R _p 1	003L7613		
	32	6,3	R _p 1 1/4	003L7614		
	40	10,0	R _p 1 1/2	003L7615		
	32	6,3	R _p 1 1/4	0,35–0,75	003L7616	
	40	10,0	R _p 1 1/2		003L7617	
	15	1,6	Наружная резьба ISO 228/1	0,05–0,25	003L7606	
	20	2,5			G 1 A	003L7607
	25	4,0			G 1 1/4 A	003L7608
	32	6,3			G 1 1/2 A	003L7609
	40	10,0			G 1 3/4 A	003L7610

¹⁾ ASV-PV Plus.

Автоматический балансировочный клапан ASV-PV в комплекте с импульсной трубкой длиной 2,5 м (G 1/16 A), дренажным краном (G 3/4 A) и адаптером 003L8151

	50	20	Наружная резьба ISO 228/1	G 2 1/2	0,05–0,25	003Z0611
					0,20–0,40	003Z0621
					0,35–0,75	003Z0631
					0,60–1,00	003Z0641

Номенклатура и кодовые номера для заказа
 (продолжение)

Автоматический балансировочный клапан ASV-PV в комплекте с импульсной трубкой длиной 2,5 м (G 1/16 A), дренажным краном (G 3/4 A) и адаптерами (003Z0691 и 003L8151)

Тип	Д _у , мм	Пропускная способность K _{v50} , м ³ /ч	Присоединение		Настройка ΔP, бар	Кодовый номер
	65	30	Фланцы EN 1092-2	P _y 16	0,20–0,40	003Z0623
	80	48				003Z0624
	100	76,0				003Z0625
	65	30			0,35–0,75	003Z0633
	80	48				003Z0634
	100	76,0				003Z0635
	65	30			0,60–1,00	003Z0643
	80	48				003Z0644
100	76,0	003Z0645				

Запорный клапан ASV-M

Эскиз клапана	Д _у , мм	Пропускная способность K _{v50} , м ³ /ч	Размер внутр. резьбы, дюймы	Кодовый номер	Эскиз клапана	Размер наружной резьбы, дюймы	Кодовый номер
	15	1,6	R _p 1/2	003L7691		G 3/4 A	003L7696 ¹⁾
	20	2,5	R _p 3/4	003L7692		G 1 A	003L7697 ¹⁾
	25	4	R _p 1	003L7693		G 1 1/4 A	003L7698 ¹⁾
	32	6,3	R _p 1 1/4	003L7694		G 1 1/2 A	003L7699 ¹⁾
	40	10	R _p 1 1/2	003L7695		G 1 3/4 A	003L7700 ¹⁾
	50	16	—	—		G 2 1/4 A	003L7702

¹⁾ Клапаны с наружной резьбой изготавливаются по спецзаказу.

Ручной запорно-балансировочный клапан ASV-I в комплекте с двумя измерительными ниппелями

Эскиз клапана	Д _у , мм	Пропускная способность K _{v50} , м ³ /ч	Размер внутр. резьбы, дюймы	Кодовый номер	Эскиз клапана	Размер наружной резьбы, дюймы	Кодовый номер
	15	1,6	R _p 1/2	003L7641		G 3/4 A	003L7646 ¹⁾
	20	2,5	R _p 3/4	003L7642		G 1 A	003L7647 ¹⁾
	25	4	R _p 1	003L7643		G 1 1/4 A	003L7648 ¹⁾
	32	6,3	R _p 1 1/4	003L7644		G 1 1/2 A	003L7649 ¹⁾
	40	10	R _p 1 1/2	003L7645		G 1 3/4 A	003L7650 ¹⁾
	50	16	—	—		G 2 1/4 A	003L7652

¹⁾ Клапаны с наружной резьбой изготавливаются по спецзаказу.

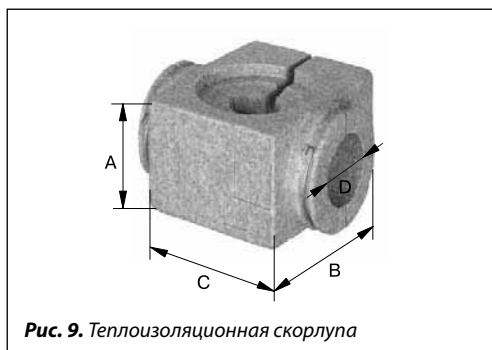
Дополнительные принадлежности


Рис. 9. Теплоизоляционная скорлупа

 Упаковка из стиропора EPS, в которой поставляются клапаны Д_у = 15–40 мм, может быть использована в качестве теплоизоляционной скорлупы при температуре теплоносителя до 80 °С. При температуре от 80 и до 120 °С для теплоизоляции клапанов используется специальная скорлупа из стиропора EPP. Оба материала соответствуют классу B2 стандарта пожарной безопасности DIN 4102.

Д _у клапана, мм	Размеры, мм				Кодовый номер
	A	B	C	D	
15	61	110	111	37	003L8170
20	76	120	136	45	003L8171
25	100	135	155	55	003L8172
32	118	148	160	70	003L8173
40	118	148	180	70	003L8139

Дополнительные принадлежности
(продолжение)


Рис. 10. Присоединительные фитинги

Для присоединения клапанов с внешней резьбой к трубопроводам могут быть использованы заказываемые дополнительно фитинги. Состав комплекта фитинга:

- резьбовой или приварной патрубков;
- накидная гайка;
- прокладка.

Материалы металлических деталей патрубков:

- гайка — латунь;
- патрубков под приварку — сталь;
- резьбовой патрубков — латунь.

Тип	Соединение с трубопроводом	Для клапанов D_y , мм	Кодовый номер
Резьбовой фитинг (патрубок, гайка, прокладка)	R 1/2	15	003Z0232
	R 3/4	20	003Z0233
	R 1	25	003Z0234
	R 1 1/4	32	003Z0235
	R 1 1/2	40	003Z0273
	R 2	50 (2 1/4")	003Z0274¹⁾
50 (2 1/2")		003Z0278²⁾	
Приварной фитинг (патрубок, гайка, прокладка)	$D_y = 15$ мм	15	003Z0226
	$D_y = 20$ мм	20	003Z0227
	$D_y = 25$ мм	25	003Z0228
	$D_y = 32$ мм	32	003Z0229
	$D_y = 40$ мм	40	003Z0271
	R 2	50 (2 1/4")	003Z0272¹⁾
50 (2 1/2")		003Z0276²⁾	

¹⁾ Для применения с клапанами ASV-I и ASV-M $D_y = 50$ мм.

²⁾ Для применения с клапанами ASV-PV $D_y = 50$ мм.

Дополнительные принадлежности
(продолжение)

Запасные детали и дополнительные принадлежности

Эскиз	Тип	Описание	Кодовый номер
	Рукоятка (черная) для клапанов ASV-I с цифровой шкалой	$D_y = 15$ мм	003L8155
		$D_y = 20$ мм	003L8156
		$D_y = 25$ мм	003L8157
		$D_y = 32, 40, 50$ мм	003L8158
	Рукоятка (черная) для клапанов ASV-M	$D_y = 15$ мм	003L8146
		$D_y = 20$ мм	003L8147
		$D_y = 25$ мм	003L8148
		$D_y = 32, 40, 50$ мм	003L8149
	Дренажный кран	Для ASV-P, ASV-PV	003L8141
	Измерительный ниппель для дренажного крана	—	003L8143
	2 измерительных ниппеля и предохранительная пластина	Для ASV-I и ASV-M	003L8145
	Импульсная трубка	Длина 1,5 м	003L8152
		Длина 2,5 м	003Z0690
		Длина 5 м	003L8153
	Адаптер для больших ASV ¹⁾	G 1/4-G 1/4	003Z0691
	Ниппель для присоединения импульсной трубки ²⁾	G 1/16-R 1/4	003L8151
	Уплотнительное кольцо для импульсной трубки ³⁾	2,90 x 1,78	003L8175
	Заглушка отверстия под импульсную трубку в клапанах ASV-I и ASV-M ³⁾	G 1/16	003L8174

¹⁾ Рекомендуется использовать с клапанами MSV-F2, позволяет подключать импульсную трубку от ASV-PV, сохраняя при этом возможность измерения.

²⁾ Рекомендуется использовать с клапанами MSV-F2, позволяет подключать импульсную трубку от ASV-PV в отверстие во фланце вместо измерительного ниппеля. Также позволяет присоединять трубку непосредственно отверстию G1/4 трубопровода.

³⁾ Поставляется в комплекте из 10 шт.

Технические характеристики

Условный проход D_y , мм	15–40	50–100
Условное давление P_y , бар	16	
Испытательное давление $P_{и}$, бар	25	
Рекомендуемый перепад давлений на клапане $\Delta P_{БК}$, бар	0,1–1,5 (10–150 кПа) ¹⁾	0,1–2,5 (10–250 кПа) ¹⁾
Температура среды T , °C	–20 ... +120	–10 ... +120

Материалы деталей, контактирующих с водой

Корпус клапана	Латунь	Чугун GG 25
Конус клапана	DZR латунь	Нержавеющая сталь
Мембрана	EPDM	
Пружина	Нержавеющая сталь	

¹⁾ Предельно рекомендуемый перепад давлений не только для расчетной (100%), но и для частичной нагрузки системы тепло- или холодоснабжения.

Устройство

Рис. 11 а, б. Устройство клапана ASV-PV:

- 1 — рукоятка;
- 2 — шпindel настройки перепада давлений;
- 3 — кольцевые уплотнения;
- 4 — настроечная пружина;
- 5 — штуцер для импульсной трубки;
- 6 — диафрагменный элемент;
- 7 — регулирующая диафрагма;
- 8 — разгруженный по давлению конус клапана;
- 9 — корпус клапана;
- 10 — седло клапана

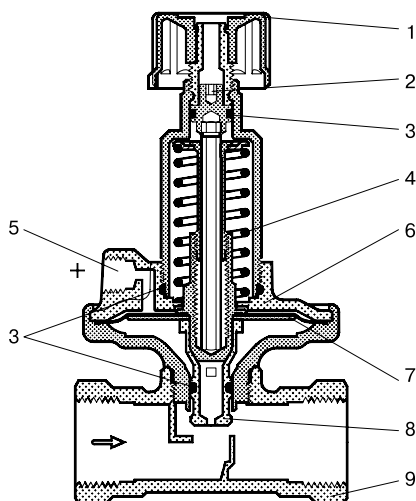


Рис. 11 а. ASV-PV $D_y = 15-40$ мм

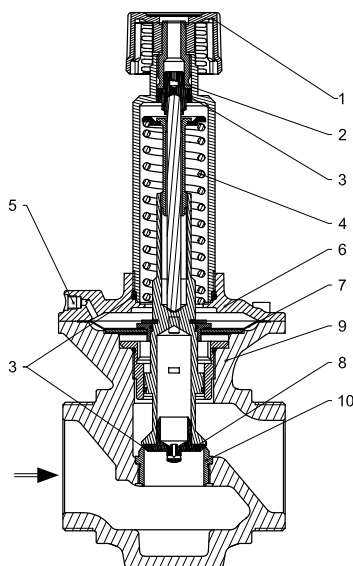


Рис. 11 б. ASV-PV $D_y = 50$ мм

Кол-во оборотов шпинделя	ASV-PV $D_y = 15-50$ мм			
	0,05-0,25 бар	0,2-0,4 бар	0,35-0,75 бар	0,6-1,0 бар
0	0,25	0,40	0,75	1,00
1	0,24	0,39	0,73	0,98
2	0,23	0,38	0,71	0,96
3	0,22	0,37	0,69	0,94
4	0,21	0,36	0,67	0,92
5	0,20	0,35	0,65	0,90
6	0,19	0,34	0,63	0,88
7	0,18	0,33	0,61	0,86
8	0,17	0,32	0,59	0,84
9	0,16	0,31	0,57	0,82
10	0,15	0,30	0,55	0,80
11	0,14	0,29	0,53	0,78
12	0,13	0,28	0,51	0,76
13	0,12	0,27	0,49	0,74
14	0,11	0,26	0,47	0,72
15	0,10	0,25	0,45	0,70
16	0,09	0,24	0,43	0,68
17	0,08	0,23	0,41	0,66
18	0,07	0,22	0,39	0,64
19	0,06	0,21	0,37	0,62
20	0,05	0,20	0,35	0,60

Шестигранный штифтовой ключ

	Д _у клапана, мм	Размер, мм
		15
	20	3
	25	4
	32	5
	40	5
	50	5

Диапазон настроек ДР, бар	Заводская настройка ДР, бар
0,05-0,25	0,10
0,2-0,4	0,30
0,35-0,75	0,60
0,6-1,0	0,80

ASV-PV разработан специально для поддержания постоянного перепада давлений, на который они настраиваются в процессе наладки системы. Импульс положительного давления от подающего трубопровода системы передается по импульсной трубке, присоединяемой к штуцеру (5), в пространство над мембраной (7). Импульс отрицательного давления передается в пространство под мембраной от входного патрубка клапана (от обратного трубопровода системы) через отверстие в конусе клапана (8). Разность этих двух давлений уравнивается рабочей пружиной регулятора (4). Регулятор настраивается на поддержание требуемого перепада давлений путем изменения усилия сжатия пружины. Настройка производится вращением настроечного шпинделя (2), сжимающего пружину. Один полный оборот шпинделя изменяет давление настройки на 0,01 бар.

Вращение шпинделя по часовой стрелке увеличивает регулируемую разность давлений, а вращение против часовой стрелки — уменьшает.

Если текущая настройка клапана неизвестна, то следует сначала полностью завернуть шпindel по часовой стрелке. При этом положении шпинделя клапан будет настроен: ASV-PV на 0,25 бар (25 кПа), ASV-PV+ на 0,4 бар (40 кПа).

Затем шпindel необходимо отвернуть на n оборотов для достижения требуемой настройки.

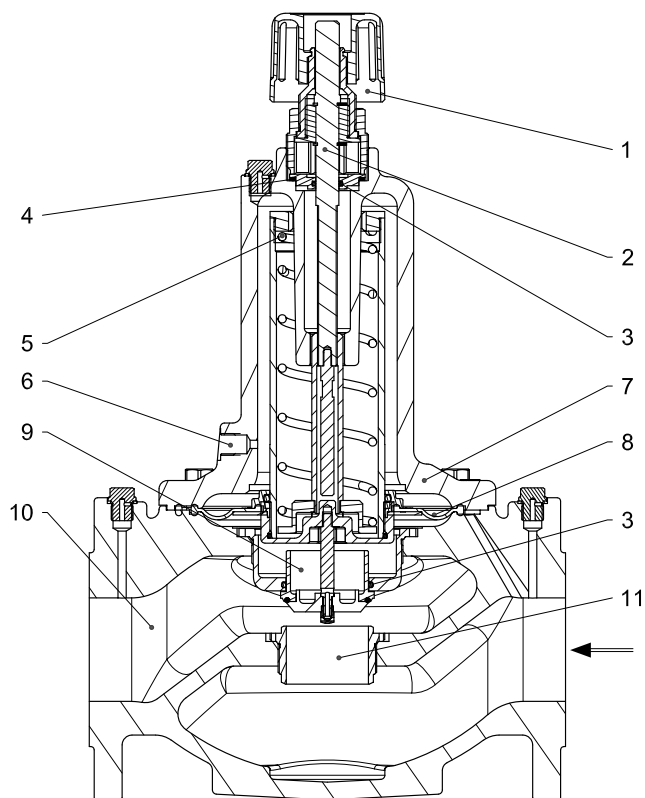
Примечание. После 20 оборотов шпindel высвобождается. Чтобы вернуть шпindel в рабочее положение, следует закручивать его шестигранником. При этом на шестигранник следует надавливать до тех пор, пока шпindel снова не «сядет» на резьбу.

Устройство
(продолжение)

- 1 — рукоятка;
- 2 — шпindel настройки перепада давлений;
- 3 — кольцевые уплотнения;
- 4 — уплотнение;
- 5 — настроечная пружина;
- 6 — штуцер для импульсной трубки;
- 7 — диафрагменный элемент;
- 8 — регулирующая диафрагма;
- 9 — разгруженный по давлению конус клапана;
- 10 — корпус клапана;
- 11 — седло клапана



Размер, мм	
Д _у	S
65	13
80	13
100	13



Диапазон настроек ΔP, бар	Заводская настройка ΔP, бар
0,05–0,25	0,10
0,2–0,4	0,30
0,35–0,75	0,60
0,6–1,0	0,80

Кол-во оборотов шпинделя	ASV-PV Д _у 65–100		
	0,2–0,4 бар	0,35–0,75 бар	0,6–1,0 бар
0	0,40	0,75	1,00
1	0,39	0,74	0,99
2	0,38	0,73	0,98
3	0,37	0,72	0,97
4	0,36	0,71	0,96
5	0,35	0,70	0,95
6	0,34	0,69	0,94
7	0,33	0,68	0,93
8	0,32	0,67	0,92
9	0,31	0,66	0,91
10	0,30	0,65	0,90
11	0,29	0,64	0,89
12	0,28	0,63	0,88
13	0,27	0,62	0,87
14	0,26	0,61	0,86
15	0,25	0,60	0,85
16	0,24	0,59	0,84
17	0,23	0,58	0,83
18	0,22	0,57	0,82
19	0,21	0,56	0,81
20	0,20	0,55	0,80

Кол-во оборотов шпинделя	ASV-PV Д _у 65–100		
	0,2–0,4 бар	0,35–0,75 бар	0,6–1,0 бар
21	—	0,54	0,79
22	—	0,53	0,78
23	—	0,52	0,77
24	—	0,51	0,76
25	—	0,50	0,75
26	—	0,49	0,74
27	—	0,48	0,73
28	—	0,47	0,72
29	—	0,46	0,71
30	—	0,45	0,70
31	—	0,44	0,69
32	—	0,43	0,68
33	—	0,42	0,67
34	—	0,41	0,66
35	—	0,40	0,65
36	—	0,39	0,64
37	—	0,38	0,63
38	—	0,37	0,62
39	—	0,36	0,61
40	—	0,35	0,60

Рис. 12. ASV-PV Д_у = 65–100 мм

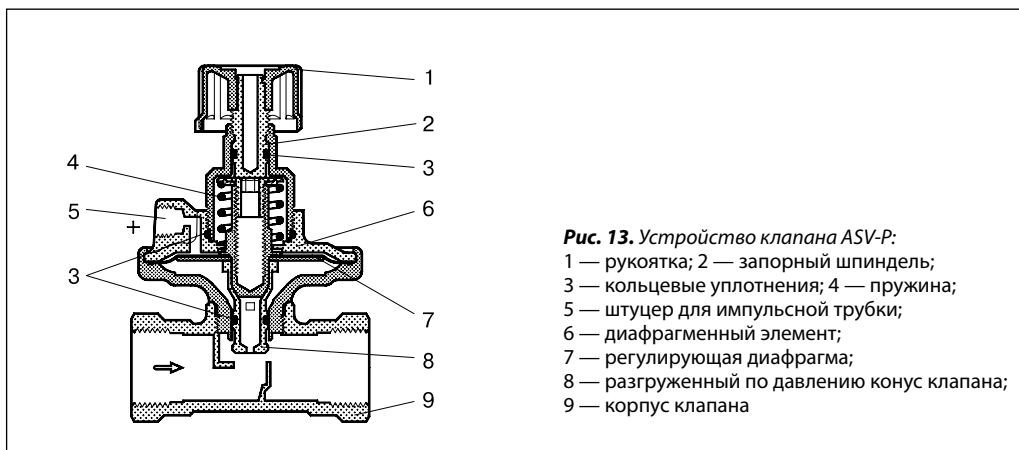
Устройство
 (продолжение)


Рис. 13. Устройство клапана ASV-P:
 1 — рукоятка; 2 — запорный шпindelь;
 3 — кольцевые уплотнения; 4 — пружина;
 5 — штуцер для импульсной трубки;
 6 — диафрагменный элемент;
 7 — регулирующая диафрагма;
 8 — разгруженный по давлению конус клапана;
 9 — корпус клапана

В отличие от клапана ASV-PV клапан ASV-P не имеет настроечного устройства. Постоянное усилие сжатия пружины рассчитано на поддержание перепада давлений 0,1 бар.

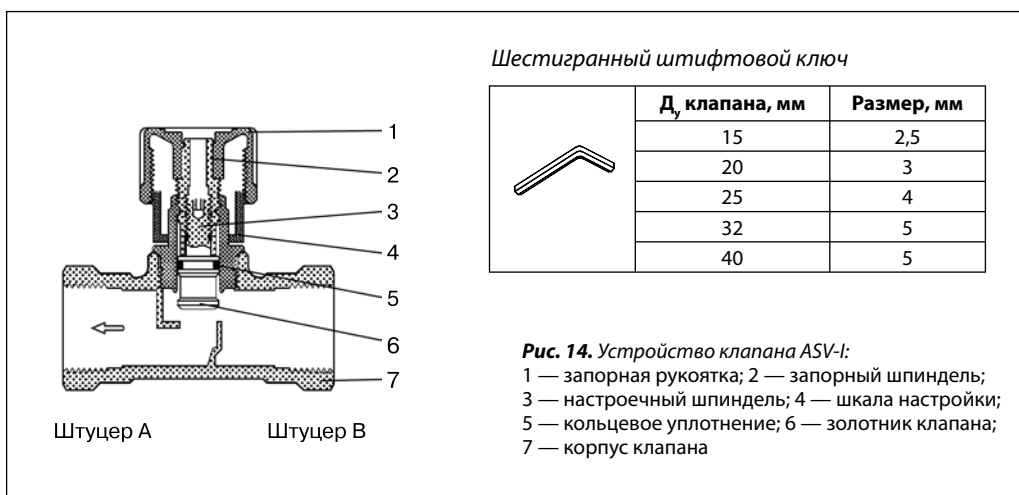


Рис. 14. Устройство клапана ASV-I:
 1 — запорная рукоятка; 2 — запорный шпindelь;
 3 — настроечный шпindelь; 4 — шкала настройки;
 5 — кольцевое уплотнение; 6 — золотник клапана;
 7 — корпус клапана

Запорно-балансировочный клапан ASV-I может применяться в следующих случаях: с его помощью можно перекрыть поток перемещаемой по трубопроводу среды, сбалансировать гидравлику трубопроводной сети путем изменения пропускной способности клапана за счет ограничения степени его открытия (величины подъема штока) и присоединить импульсную трубку от клапанов ASV-P или ASV-PV.

Для настройки клапана ASV-I необходимо:

- полностью открыть клапан вращением запорной рукоятки против часовой стрелки. При этом метка на рукоятке должна встать напротив «0» на шкале настройки;
- вращать рукоятку по часовой стрелке на количество оборотов, которое соответствует требуемой по расчету пропускной способности клапана. Десятые доли оборота определяются с помощью шкалы настройки;

- придерживая рукоятку в установленном положении, вставить стандартный шестигранный штифтовой ключ в отверстие штока клапана (под наклейкой в торце запорной рукоятки) и вращать его до упора против часовой стрелки;
- после этого вновь вращать запорную рукоятку против часовой стрелки до упора. При этом метка на рукоятке покажет «0» на настроечной шкале. Таким образом клапан будет открыт, но не более того ограничения, которое выставлено с помощью настроечного шпindelя.

Чтобы аннулировать настройку, шестигранный ключ следует завернуть по часовой стрелке до упора в тот момент, когда метка на рукоятке указывает на «0» шкалы настройки.

Устройство
(продолжение)

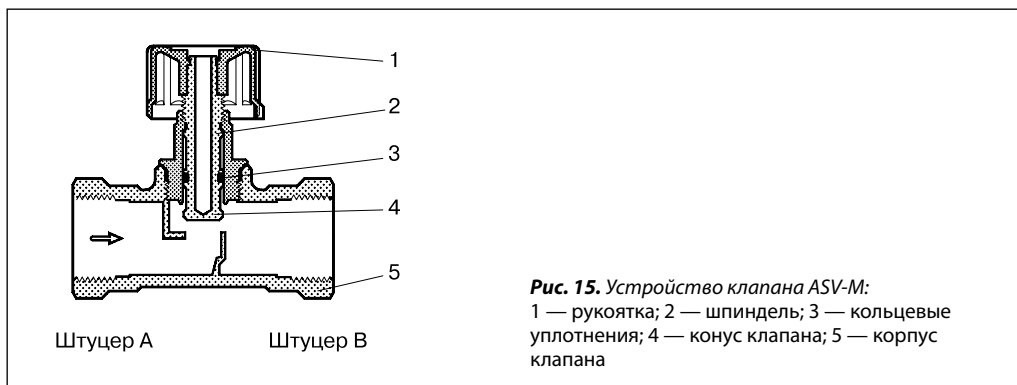


Рис. 15. Устройство клапана ASV-M:
1 — рукоятка; 2 — шпindelь; 3 — кольцевые уплотнения; 4 — конус клапана; 5 — корпус клапана

Клапан ASV-M не имеет устройства настройки и может быть использован только в качестве запорной арматуры и для присоединения импульсной трубки к подающему трубопроводу системы.

Выбор диаметра клапанов ASV-P и ASV-PV

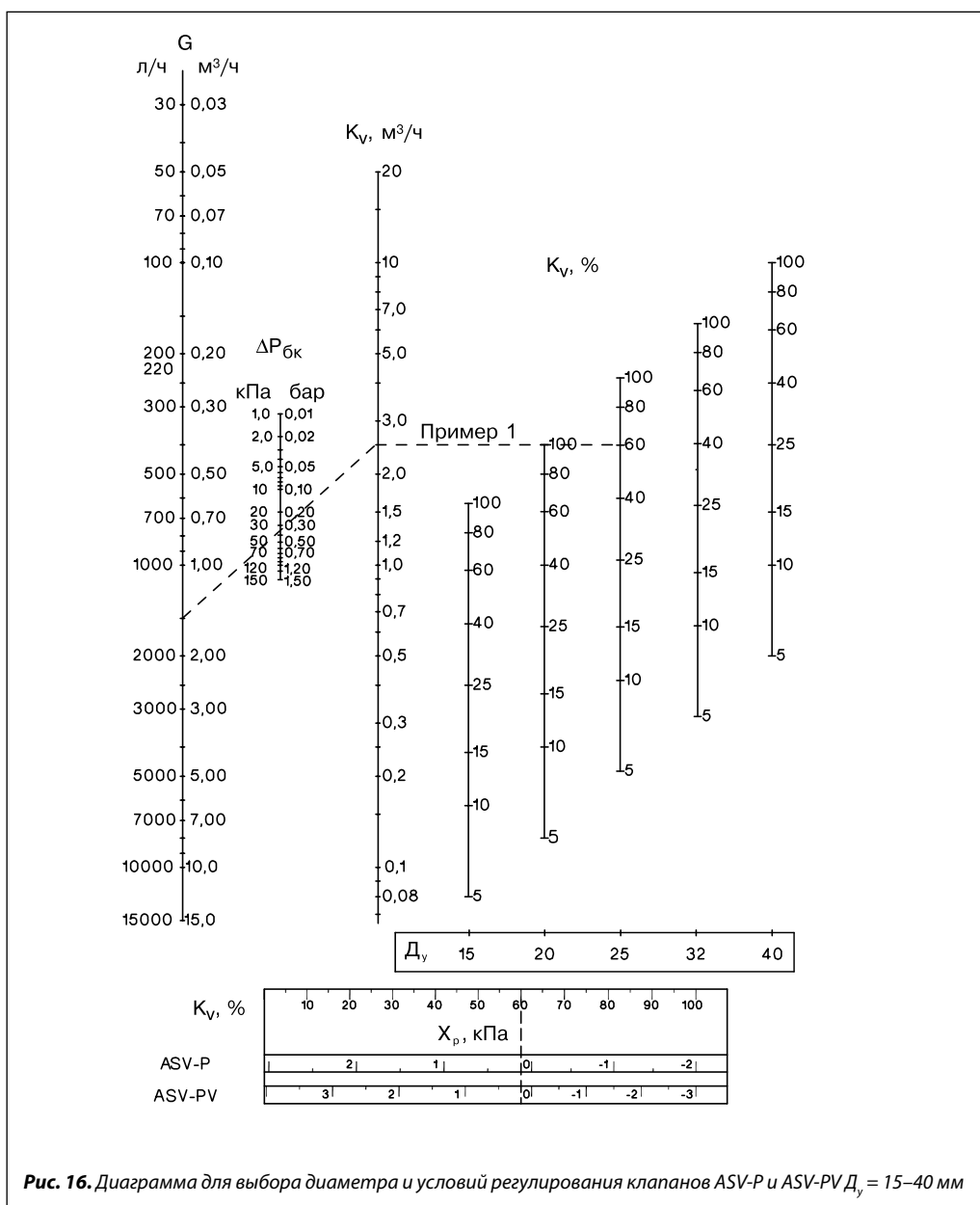


Рис. 16. Диаграмма для выбора диаметра и условий регулирования клапанов ASV-P и ASV-PV $D_y = 15-40$ мм

Выбор диаметра клапанов ASV-P и ASV-PV

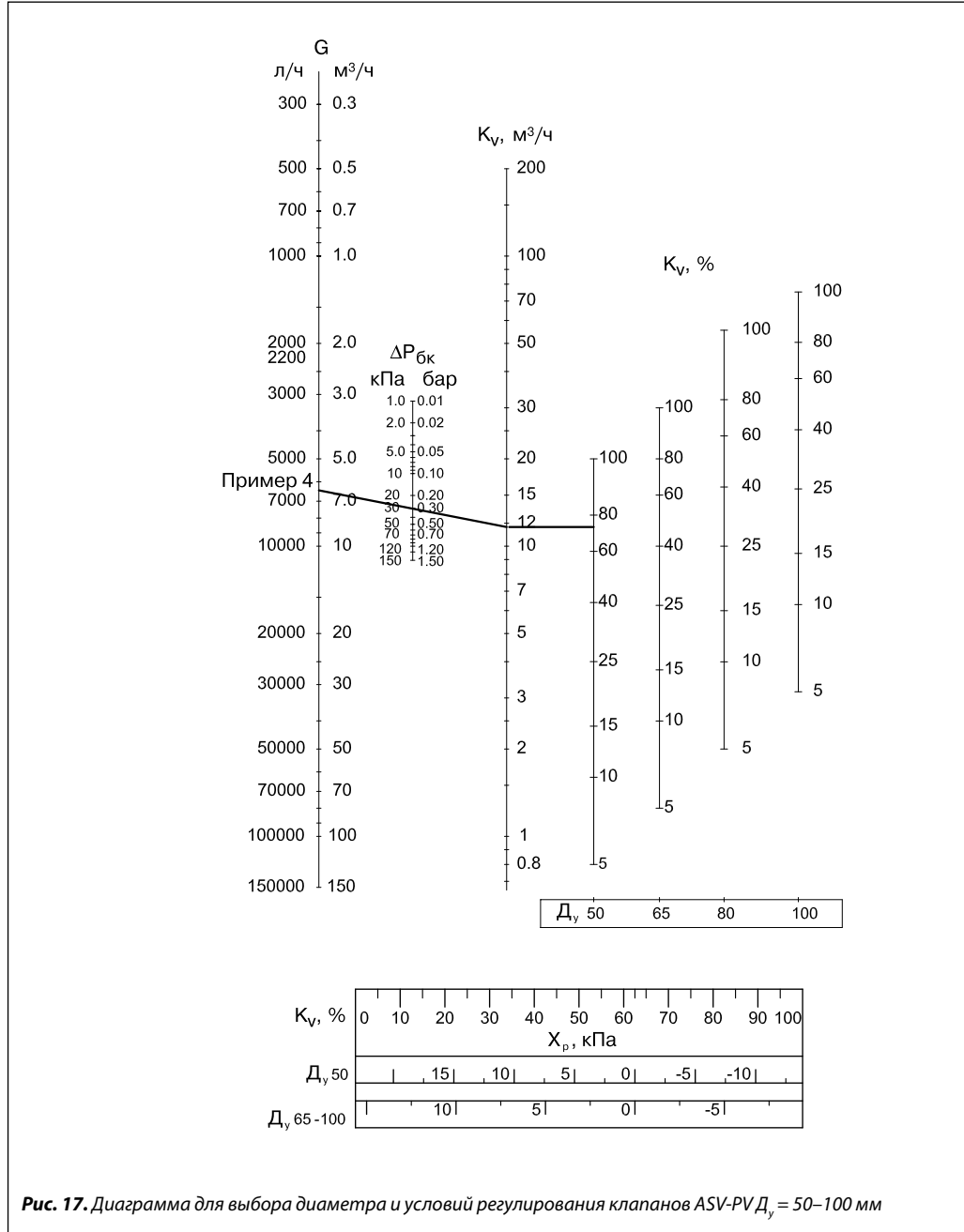


Рис. 17. Диаграмма для выбора диаметра и условий регулирования клапанов ASV-PV D_y = 50–100 мм

Примеры выбора клапанов серии ASV

Пример 1

Требуется подобрать автоматический балансировочный клапан ASV-PV и запорный клапан ASV-M для двухтрубного стояка системы водяного отопления (рис. 17) с клапанами терморегуляторов типа RTD-N, имеющими устройство предварительной настройки их пропускной способности.

Дано:

Расчетный расход теплоносителя через стояк:
 $G = 1,5 \text{ м}^3/\text{ч}$.

Потери давления в стояке системы:

$$\Delta P_{\text{ст}} = 0,2 \text{ бар (20 кПа)}.$$

Располагаемое давление в магистральных трубопроводах в точке присоединения стояка:
 $\Delta P_o = 0,7 \text{ бар}$.

Условный проход стояка системы отопления:
 $D_y = 25 \text{ мм}$.

Решение:

1. В качестве запорного устройства выбирается клапан ASV-M, так как на стояке установлены клапаны RTD-N, имеющие функцию предварительной настройки пропускной способности.
2. Выбирается автоматический балансировочный клапан ASV-PV, так как требуемый перепад давлений, который он должен поддерживать, равен 0,2 бар, то есть находится в диапазоне его настроек (0,05–0,25 бар).
3. Диаметр обоих клапанов принимается по диаметру стояка: $D_y = 25 \text{ мм}$.
4. Потери давления в клапане ASV-M $D_y = 25 \text{ мм}$ рассчитываются по формуле:

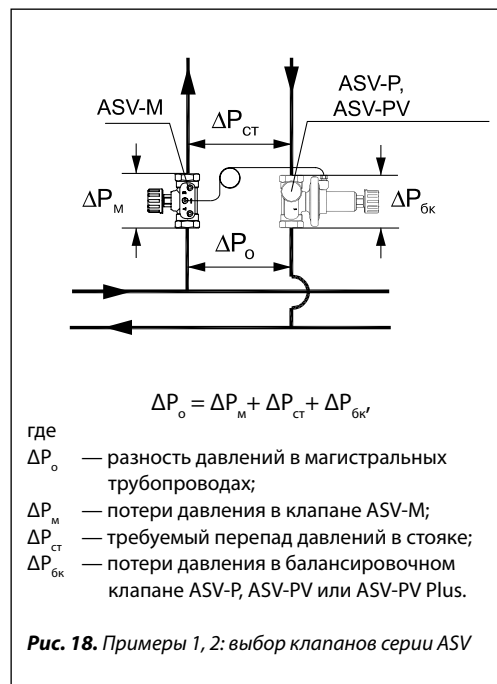
$$\Delta P_m = \left(\frac{G}{K_v}\right)^2 = \left(\frac{1,5}{4}\right)^2 = 0,14 \text{ бар}.$$

Значение ΔP_m может быть также найдено по диаграмме на рис. 16 (стр. 15).

5. Потери давления в клапане ASV-PV составляют:

$$\Delta P_{\text{БК}} = \Delta P_o - \Delta P_{\text{ст}} - \Delta P_m = 0,70 - 0,20 - 0,14 = 0,36 \text{ бар}.$$

6. Условия работы клапана определяются по диаграмме (см. рис. 16, стр. 15). Для чего точка $1,5 \text{ м}^3/\text{ч}$ на шкале расхода G соединяется линией с точкой $0,36 \text{ бар}$ на шкале потерь давления в балансировочном клапане $\Delta P_{\text{БК}}$. Затем эта линия продлевается до шкалы K_v , где читается требуемая пропускная способность клапана ASV-PV, равная $2,5 \text{ м}^3/\text{ч}$. Далее, от этого значения K_v проводится горизонтальная линия до пересечения с вертикальной шкалой значений K_v в % для клапана принятого диаметра $D_y = 25 \text{ мм}$, где степень его открытия составляет 60%.



На шкале внизу диаграммы напротив величины K_v в % можно найти величину зоны пропорциональности $X_p = 0,2 \text{ кПа (0,002 бар)}$ для выбранного клапана при заданных условиях работы.

Клапаны ASV-P и ASV-PV спроектированы таким образом, что они поддерживают перепад давлений, на который произведена настройка при открытии клапана на 62,5 %. При другой степени открытия балансировочный клапан будет поддерживать перепад давлений с отклонением, равным X_p . При условиях примера (клапан ASV-PV) регулируемый перепад давлений равен:

$$\Delta P_{\text{ст}} = \Delta P_{\text{ст}} + X_p = 0,20 + 0,02 = 0,202 \text{ бар}.$$

Как видно из диаграммы, также может быть выбран клапан меньшего диаметра, если требуется в расчетном режиме использовать его предельную пропускную способность, или клапан большего диаметра, если ожидается возможное снижение располагаемого давления ΔP_o в магистральных трубопроводах системы.

Примеры выбора клапанов серии ASV (продолжение)
Пример 2

При условиях примера 1 требуется проверить правильность выбора клапана ASV-PV и определить его новую настройку в случае необходимости увеличения расхода через стояк на 15 % (до 1,725 м³/ч).

Решение:

1. Рассчитываются потери давления в стояке системы при новом расходе теплоносителя, то есть новая величина настройки балансировочного клапана:

$$\Delta P_{ст2} = \Delta P_{ст1} \cdot \left(\frac{G_2}{G_1}\right)^2 = 0,2 \cdot \left(\frac{1,725}{1,5}\right)^2 = 0,265 \text{ бар.}$$

2. К установке принимается клапан ASV-PV Plus, так как новая величина настройки клапана выходит за диапазон настроек клапана ASV-PV.

Пример 3

Требуется определить настройку клапана ASV-I, который установлен на стояке системы отопления вместе с клапаном ASV-PV. (Регулирующая арматура у отопительных приборов стояка не имеет устройств предварительной настройки пропускной способности.)

Дано:

Расчетный расход теплоносителя через стояк: $G = 0,88 \text{ м}^3/\text{ч}$.

Потери давления в стояке системы:

$$\Delta P_{ст} = 0,04 \text{ бар.}$$

Перепад давлений, который поддерживает балансировочный клапан ASV-PV на стояке (вместе с клапаном ASV-I): $\Delta P_{ст+I} = 0,1 \text{ бар}$.

Условный диаметр клапанов ASV-PV и ASV-I: $D_y = 25 \text{ мм}$.

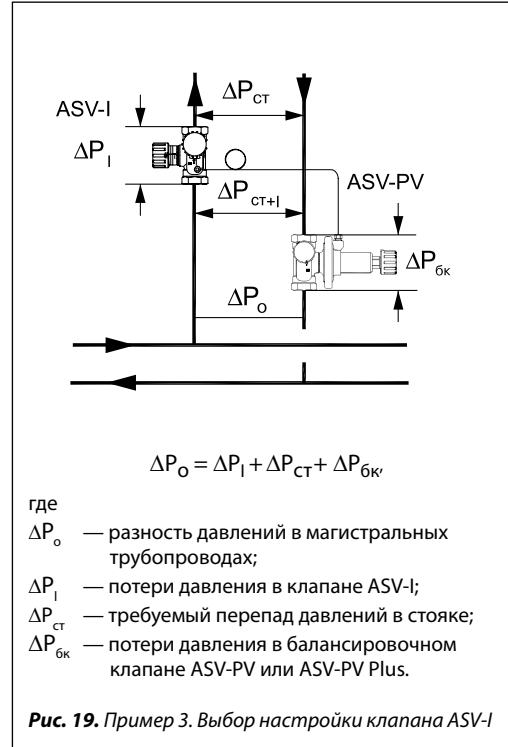
Решение:

1. Для того чтобы через стояк проходил расчетный расход теплоносителя, клапан ASV-I должен быть настроен так, чтобы потери давления на нем составляли:

$$\Delta P_I = \Delta P_{ст+I} - \Delta P_{ст} = 0,10 - 0,04 = 0,06 \text{ бар.}$$

2. Эти потери давления соответствуют требуемой пропускной способности клапана:

$$K_v = \frac{G}{\sqrt{\Delta P_I}} = \frac{0,88}{\sqrt{0,06}} = 3,6 \text{ м}^3/\text{ч.}$$



3. По диаграмме (рис. 20) находим настройку клапана ASV-I $D_y = 25 \text{ мм}$, — 2,4 оборота штока. Настройку можно определить по диаграмме без вычисления K_v . Для этого нужно соединить точки расхода 0,88 м³/ч на шкале G с точкой 0,06 бар на шкале ΔP . Затем, продлив линию, соединяющую данные точки, на шкале K_v находим требуемое значение пропускной способности — 3,6 м³/ч. Далее проводим горизонтальную линию до вертикальной шкалы настроек клапана — $D_y = 25 \text{ мм}$, где находим значение настройки.

Без установки клапана ASV-I расход через стояк будет значительно больше требуемого:

$$G_2 = \frac{G_1}{\sqrt{\frac{\Delta P_{ст+I}}{\Delta P_{ст}}}} = \frac{0,88}{\sqrt{\frac{0,1}{0,04}}} = 1,39 \text{ м}^3/\text{ч.}$$

Примеры выбора клапанов серии ASV (продолжение)

Пример 4

Требуется подобрать клапаны на ветвь системы теплоснабжения.

Дано:

Требуемый расчетный расход:

$$G = 6400 \text{ л/ч.}$$

Располагаемый напор в магистральных трубопроводах в точке присоединения стояка: $\Delta P_o = 0,8 \text{ бар (80 кПа)}$.

Потери давления в стояке системы при расчетном расходе:

$$\Delta P_{ct} = 0,5 \text{ бар (50 кПа)}$$

Решение:

Так как требуемый перепад давлений на стояке должен составлять 50 кПа, выбирается клапан ASV-PV с диапазоном настройки от 0,35 до 0,75 бар. Перепад давлений на полностью открытом клапане MSV-F2 будет составлять около 1 кПа. Соответственно потери давления на клапане ASV-PV будут составлять:

$$\Delta P_{бк} = \Delta P_o - \Delta P_{ct} - \Delta P_{msv-f2} = 0,8 - 0,5 - 0,01 = 0,29 \text{ бар.}$$

$$K_v = \frac{G}{\sqrt{\Delta P_{бк}}} = \frac{6,4}{\sqrt{0,29}} = 11,88 \text{ м}^3/\text{ч.}$$

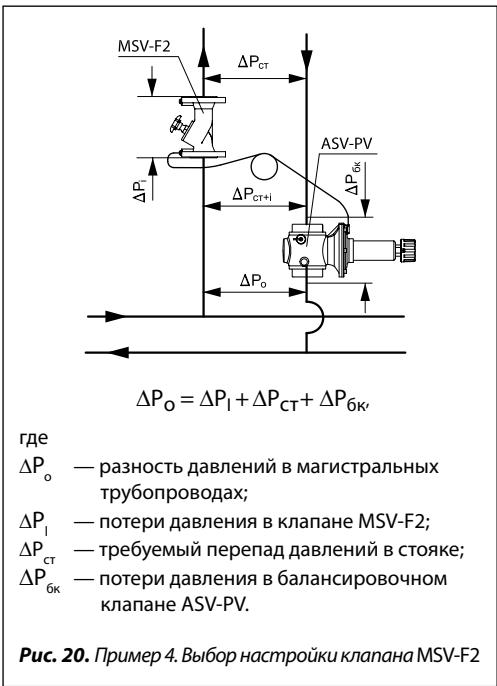
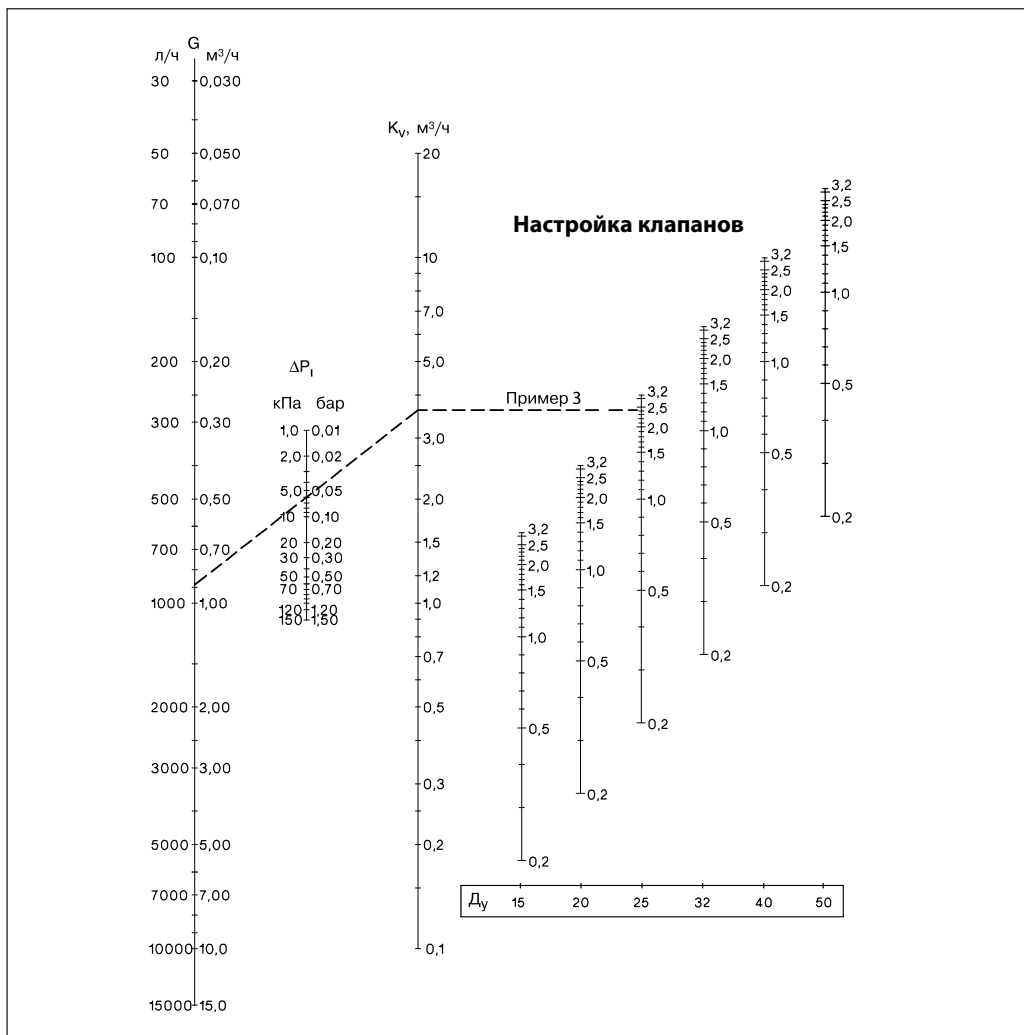
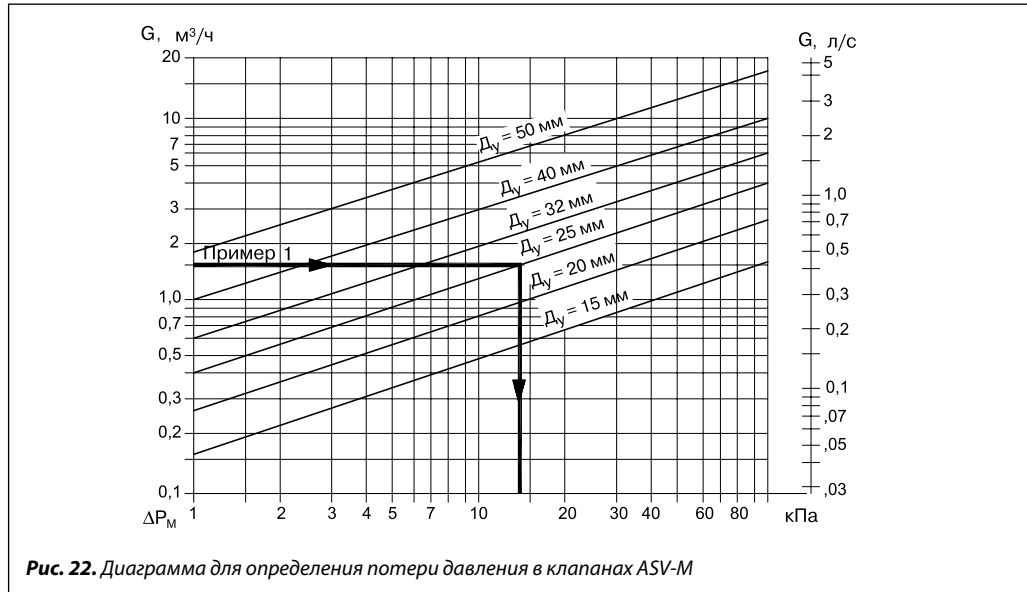


Рис. 20. Пример 4. Выбор настройки клапана MSV-F2

Для данного примера выбран клапан $D_y = 50 \text{ мм}$. Подбор клапанов можно также производить с помощью диаграммы (см. рис. 17, стр. 16).

Рис. 21. Диаграмма для выбора диаметра и настройки клапанов ASV-I



Пример выбора клапанов серии ASV (продолжение)

Рис. 22. Диаграмма для определения потери давления в клапанах ASV-M

Измерение расхода и перепада давлений

Запорно-балансировочный клапан ASV-I снабжен двумя цанговыми ниппелями для измерения перепада давлений на нем с помощью специального прибора Danfoss типа PFM 4000 (стр. 85) или ему подобных. Прибор подключается к ниппелям клапана с использованием штатных шлангов с быстроразъемными соединениями. После присоединения шлангов вентили ниппелей открываются поворотом их на $\frac{1}{2}$ оборота против часовой стрелки 8-мм гаечным ключом.

По измеренному перепаду давлений на полностью открытом клапане известного диаметра по диаграмме на рис. 21 (стр. 19) можно определить фактический расход среды в трубопроводе системы.

После проведения измерений вентили ниппе-

лей следует закрыть поворотом их по часовой стрелке до упора, а шланги прибора — отсоединить.

При проведении измерений вся запорно-регулирующая арматура в системе (например, радиаторные терморегуляторы) должна быть полностью открыта для обеспечения расчетного расхода среды.

Для измерения регулируемого перепада давлений (на стояке системы) один шланг прибора присоединяется к ниппельному отверстию «В» клапана ASV-I (ASV-M), а другой — к дополнительно заказываемому ниппелю (кодированный номер 003L8143), входящему в комплект прибора PFM 4000, или переходнику, надеваемому на дренажный кран балансировочного клапана ASV-P (ASV-PV).

Монтаж

Балансировочные клапаны ASV-P и ASV-PV должны быть установлены на обратном трубопроводе системы, а клапаны ASV-M, ASV-I и MSV-F2 — на подающем так, чтобы направление потока среды совпадало с направлением стрелок на их корпусах.

Клапаны ASV-M (ASV-I, MSV-F2) и ASV-P (ASV-PV) соединяются между собой импульсной трубкой, которая перед установкой должна быть продута. Другие требования определяются конкретными условиями монтажа.

Гидравлические испытания

Трубопроводная система с балансировочными клапанами испытывается при давлении воды не более 25 бар.

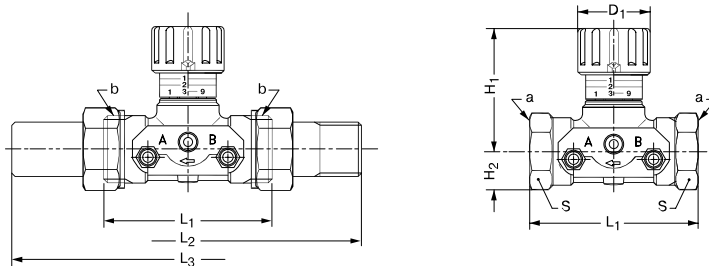
Перед гидравлическими испытаниями необходимо обеспечить одинаковое статическое давление по обе стороны мембраны балансировочных клапанов. Для этого должны быть установлены импульсные трубки между баланси-

ровочными и запорными клапанами. В противном случае клапаны будут выведены из строя.

При совместном применении клапанов ASV-P (ASV-PV) и ASV-M оба клапана должны быть одновременно открыты или закрыты. Если используется комбинация ASV-P (ASV-PV) и ASV-I, то оба клапана должны быть открыты.

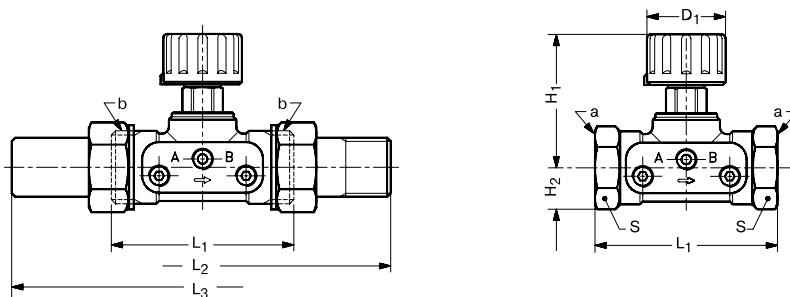
Габаритные и присоединительные размеры

Рис. 23. Размеры клапана ASV-I



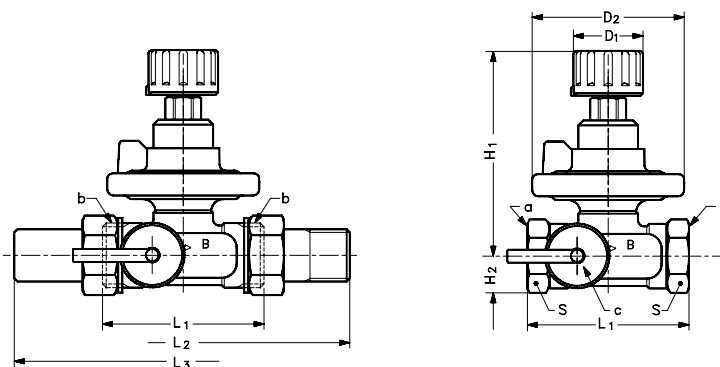
Тип	Размеры, мм							Размер резьбы, дюймы	
	L ₁	L ₂	L ₃	H ₁	H ₂	D ₁	S	a	b
ASV-I 15	65	131	139	48	15	28	27	R _p 1/2	G 3/4 A
ASV-I 20	75	147	159	60	18	35	32	R _p 3/4	G 1 A
ASV-I 25	85	169	169	75	23	45	41	R _p 1	G 1 1/4 A
ASV-I 32	95	191	179	95	29	55	50	R _p 1 1/4	G 1 1/2 A
ASV-I 40	100	202	184	100	31	55	55	R _p 1 1/2	G 1 3/4 A
ASV-I 50	130	246	214	106	38	55	67	—	G 2 1/4 A

Рис. 24. Размеры клапана ASV-M



Тип	Размеры, мм							Размер резьбы, дюймы	
	L ₁	L ₂	L ₃	H ₁	H ₂	D ₁	S	a	b
ASV-M 15	65	131	139	48	15	28	27	R _p 1/2	G 3/4 A
ASV-M 20	75	147	159	60	18	35	32	R _p 3/4	G 1 A
ASV-M 25	85	169	169	75	23	45	41	R _p 1	G 1 1/4 A
ASV-M 32	95	191	179	95	29	55	50	R _p 1 1/4	G 1 1/2 A
ASV-M 40	100	202	184	100	31	55	55	R _p 1 1/2	G 1 3/4 A
ASV-M 50	130	246	214	106	38	55	67	—	G 2 1/4 A

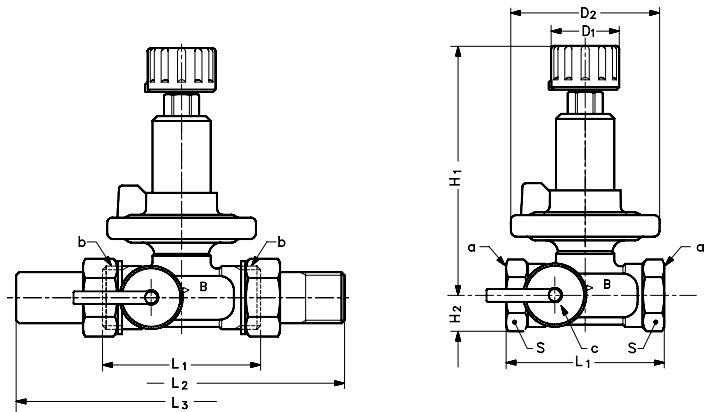
Рис. 25. Размеры клапана ASV-P



Тип	Размеры, мм								Размер резьбы, дюймы		
	L ₁	L ₂	L ₃	H ₁	H ₂	D ₁	D ₂	S	a	b	c
ASV-P 15	65	131	139	82	15	28	61	27	R _p 1/2	G 3/4 A	G 3/4 A
ASV-P 20	75	147	159	103	18	35	76	32	R _p 3/4	G 1 A	
ASV-P 25	85	169	169	132	23	45	98	41	R _p 1	G 1 1/4 A	
ASV-P 32	95	191	179	165	29	55	122	50	R _p 1 1/4	G 1 1/2 A	
ASV-P 40	100	202	184	170	31	55	122	55	R _p 1 1/2	G 1 3/4 A	

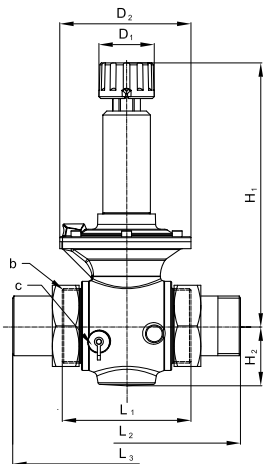
Габаритные и присоединительные размеры (продолжение)

Рис. 26. Размеры клапанов ASV-PV



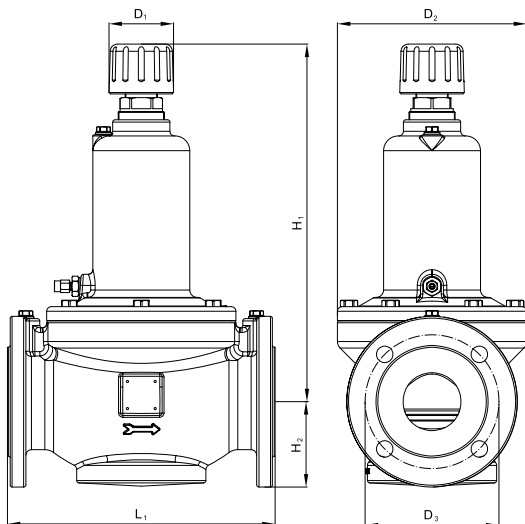
D _y , мм	Размеры, мм								Размер резьбы, дюймы		
	L ₁	L ₂	L ₃	H ₁	H ₂	D ₁	D ₂	S	a	b	c
15	65	131	139	102	15	28	61	27	R _p 1/2	G 3/4 A	G 3/4 A
20	75	147	159	128	18	35	76	32	R _p 3/4	G 1 A	
25	85	169	169	163	23	45	98	41	R _p 1	G 1 1/4 A	
32	95	191	179	204	29	55	122	50	R _p 1 1/4	G 1 1/2 A	
40	100	202	184	209							
				250 ¹⁾	31	55	122	55	R _p 1 1/2	G 1 3/4 A	

¹⁾ С настройкой 35–75 кПа.



ASV-PV

D _y , мм	Диапазон настройки ΔP, бар	Размеры, мм						b ISO 228/1	c ISO 228/1	
		L ₁	L ₂	L ₃	H ₁	H ₂	D ₁			D ₂
50	0,05–0,25	130	246	230	232	61	55	133	G 2 1/2	G 3/4 A
	0,20–0,40									
	0,35–0,75									
	0,60–1,00									



ASV-PV

D _y , мм	Размеры, мм					
	L ₁	H ₁	H ₂	D ₁	D ₂	D ₃
65	290	385	93	68	205	145
80	310	390	100	68	218	160
100	347	446	112	68	248	180