

ЗАДВИЖКА AVK МАГИСТРАЛЬНАЯ PN 10 ИЛИ PN 16 55/30

По DIN 3352, часть 4, по BS 5163 типа В. Уплотнение штока сменное под давлением.
 Расстояние между торцами : по EN 558-2: 1991/DIN 3202, часть 1, F5.
 Размеры фланцев и отверстий: по ISO 7005-2 (EN 1092-2: 1997, DIN 2501)
 Фланец уплотнения по ISO 5210: 1991. Установлен перепуск с задвижкой DN 80

Назначение:

для воды, нейтральных жидкостей и сточных вод с содержанием твердых частиц до 10%, с макс. темпер. до 70°C

Испытание:

Гидравлическое испытание по DIN 3230 часть 4:
 Седло : PN
 Корпус: 1,5 x PN
 Проверка рабочего крутящего момента

Дополнительные принадлежности по заказу:

Насадка штока
 Редуктор с насадкой штока
 Редуктор с маховиком
 Редуктор с удлинителем штока
 Электропривод
 Фланец переходной (для DN 500-600)

Материалы:

| | |
|---|---|
| Корпус, крышка и фланец уплотнения | ковкий чугун, GGG-50, по DIN 1693 (марка 500-7 по BS 2789) |
| Покрытие | внутри и снаружи, порошковое эпоксидное по DIN 30677, нанесенное электростатическим способом |
| Шток | нержавеющая сталь, DIN x 20 Cr 13 |
| Уплотнение штока | грязесъемное кольцо из NBR, 2 кольца кругл.сеч. из NBR |
| Подшипник | полиамид |
| Клиновой затвор | ковкий чугун GGG-50, сердечник полностью вулканизированный резиной EPDM, где интегральная гайка клина – из устойчивой к обесцинкиванию латуни CZ 132 по BS 2874 |
| Упорное кольцо | устойчивая к обесцинкиванию латунь CZ 132 по BS 2874 |
| Болты крышки | нержавеющая сталь А2, пломбированы термоклеем |
| Прокладка крышки, кольцо кругл. сеч. уплот. в штоке/крышке | резина EPDM |
| Кольца кругл. сеч. фланца уплотнения | резина NBR |
| Подъемные ушки, болты фланца уплотнения, резьбовые шпильки, гайки и шайбы | нержавеющая сталь |
| Перепускной клапан, коленья | чугун ковкий GGG-50 по DIN 1693 (марка 500-7 по 2789) |



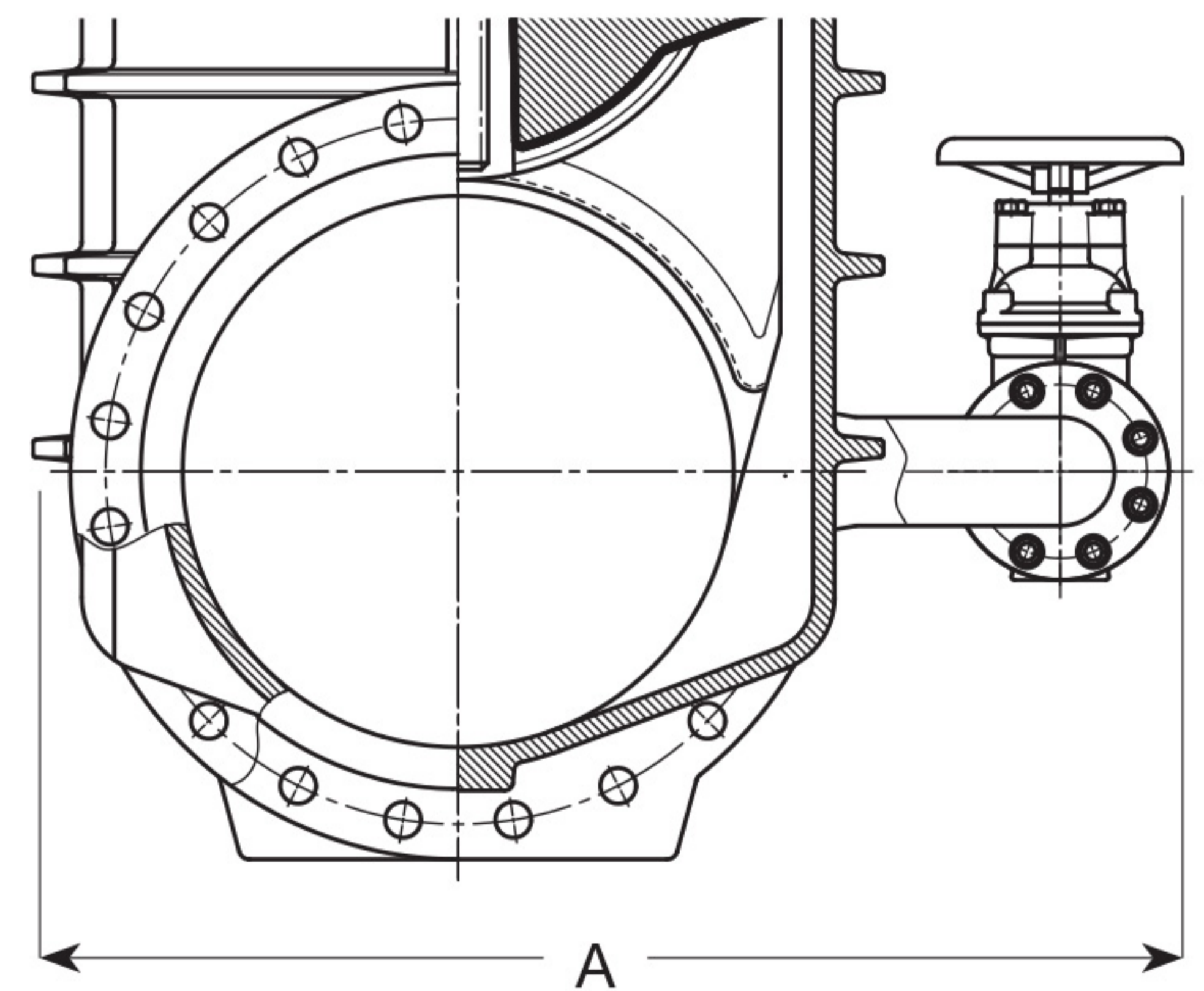
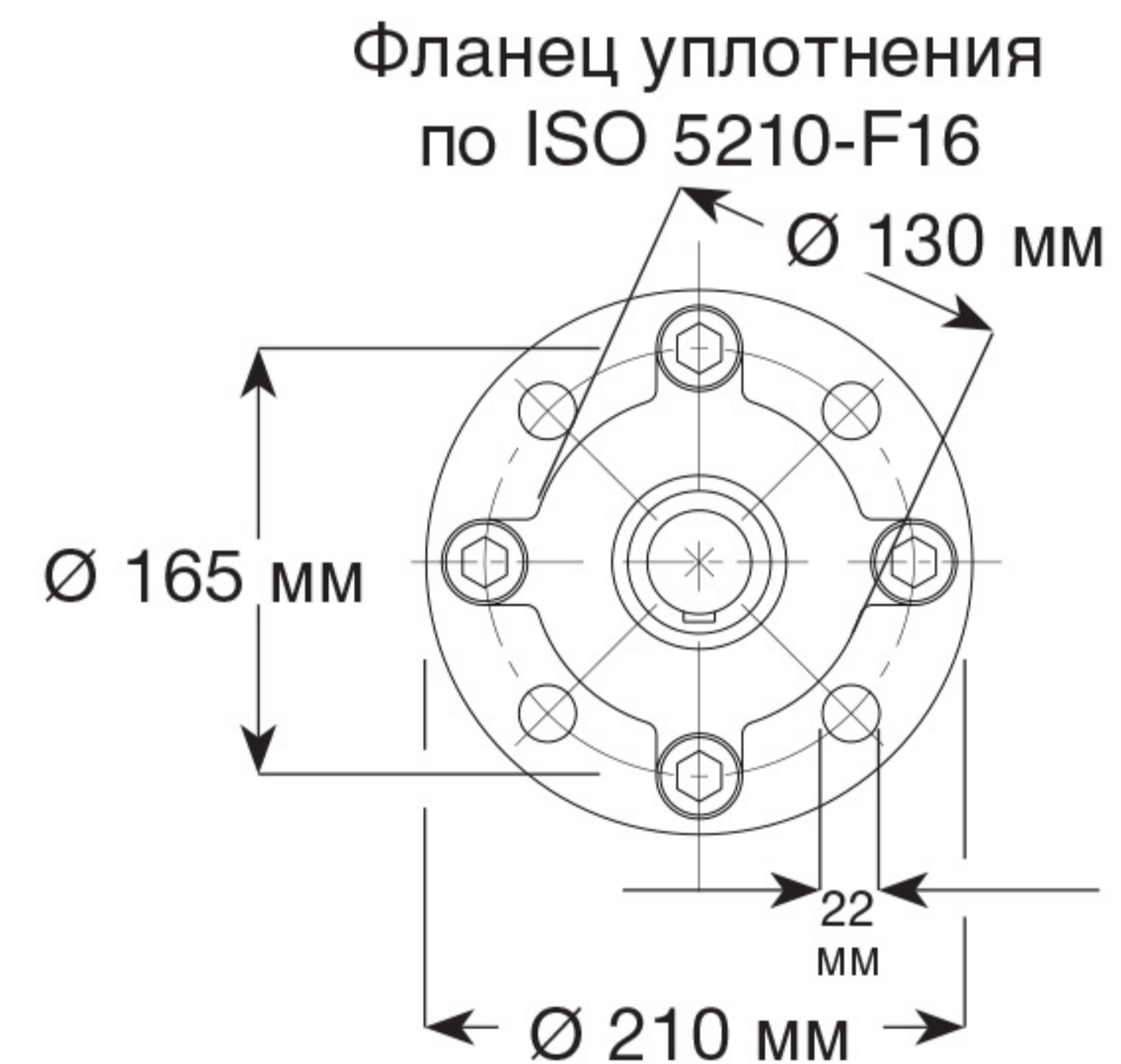
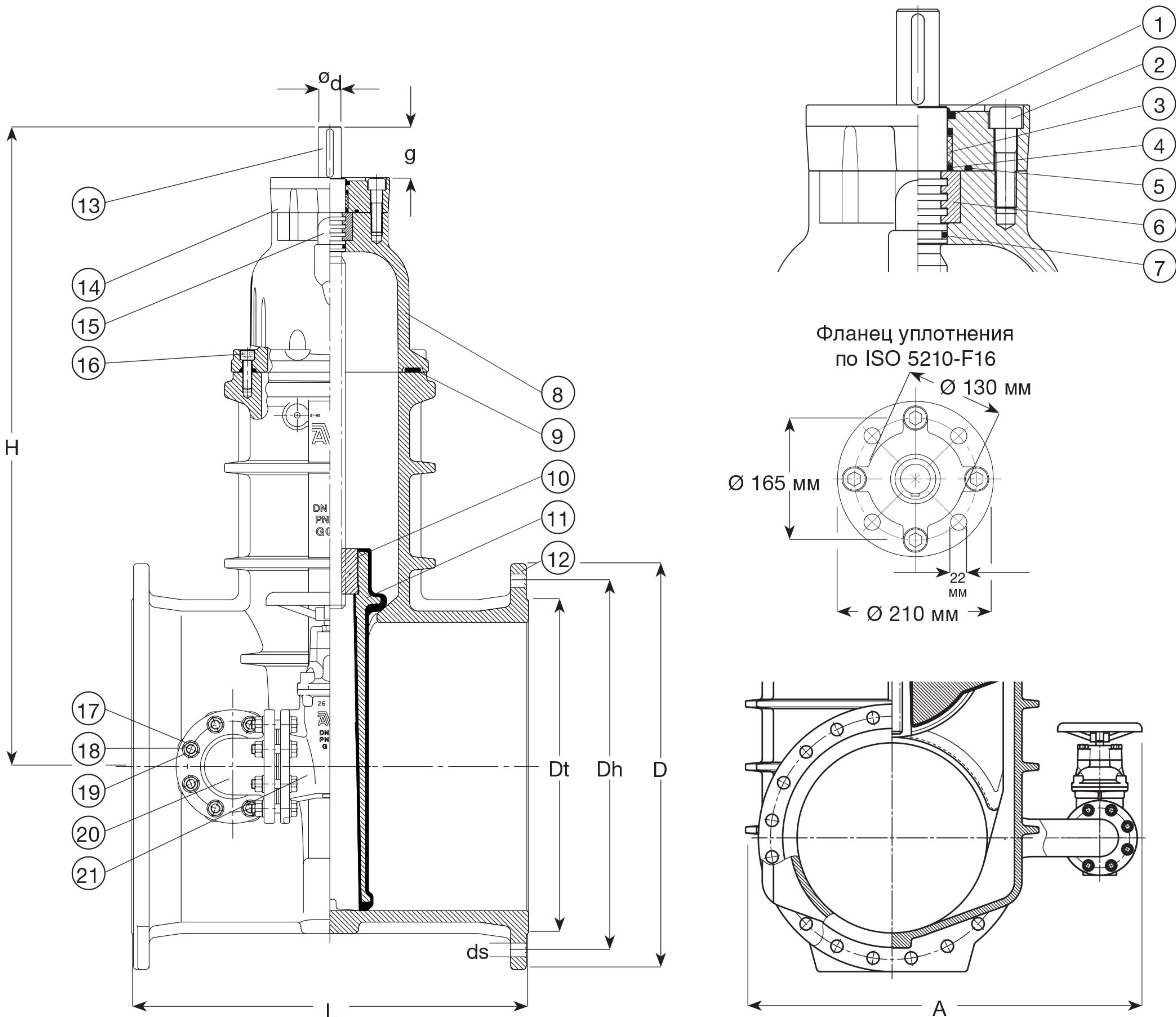
ЗАДВИЖКА AVK МАГИСТРАЛЬНАЯ PN 10 ИЛИ PN 16

55/30

По DIN 3352, часть 4, по BS 5163 типа В. Уплотнение штока сменное под давлением.
 Расстояние между торцами : по EN 558-2: 1991/DIN 3202, часть 1, F5.
 Размеры фланцев и отверстий: по ISO 7005-2 (EN 1092-2: 1997, DIN 2501)
 Фланец уплотнения по ISO 5210: 1991. Установлен перепуск с задвижкой DN 80

Компоненты

- | | | |
|--|-----------------------------|------------------------|
| 1. Грязесъемное кольцо | 8. Крышка | 15. Подъемное ушко |
| 2. Болт фланца уплотнения | 9. Прокладка крышки корпуса | 16. Болт крышки |
| 3. Подшипник | 10. Гайка затвора | 17. Резьбовая шпилька |
| 4. Кольцо кругл.сеч. уплотнения штока | 11. Клиновой затвор | 18. Гайка |
| 5. Кольцо кругл.сеч. фланца уплотнения | 12. Корпус | 19. Шайба |
| 6. Упорное кольцо | 13. Шток | 20. Колено |
| 7. Кольцо кругл.сеч. штока/крышки | 14. Фланец уплотнения | 21. Перепускной клапан |



| Ссыл. № | DN | L мм | H мм | Dt мм | | D мм | Dh мм | | ds мм | | Кол-во отверстий. | | Ød мм | A мм | g мм | Масса кг |
|-----------------|-----|---------|---------|----------|-------|---------|----------|-------|----------|-------|-------------------|-------|----------|---------|---------|-------------|
| | | | | PN 10 | PN 16 | | PN 10 | PN 16 | PN 10 | PN 16 | PN 10 | PN 16 | | | | |
| 55-450-300X6001 | 450 | 650 | 1130 | 530 | 640 | 565 | 585 | 28 | 31 | 20 | 20 | 40 | 1056 | 80 | 633 | |
| 55-500-300X6001 | 500 | 700 | 1130 | 585 | 715 | 620 | 650 | 28 | 34 | 20 | 20 | 40 | 1060 | 80 | 663 | |
| 55-600-300X6001 | 600 | 800 | 1270 | 685 | 725 | 725 | 770 | 34 | 37 | 20 | 20 | 40 | 1172 | 80 | 828 | |

X: 0 = PN 10
1 = PN 16